

ESCO Schönmann

Eine Marke der SIBIRGroup AG

SIBIRGroup AG
Abt. ESCO Schönmann

Bernstrasse 60, CH-8952 Schlieren
Tel. 044 755 73 00, Fax 044 755 73 01
Kundendienst 0800 55 21 15
info@sibirgroup.ch, www.sibirgroup.ch

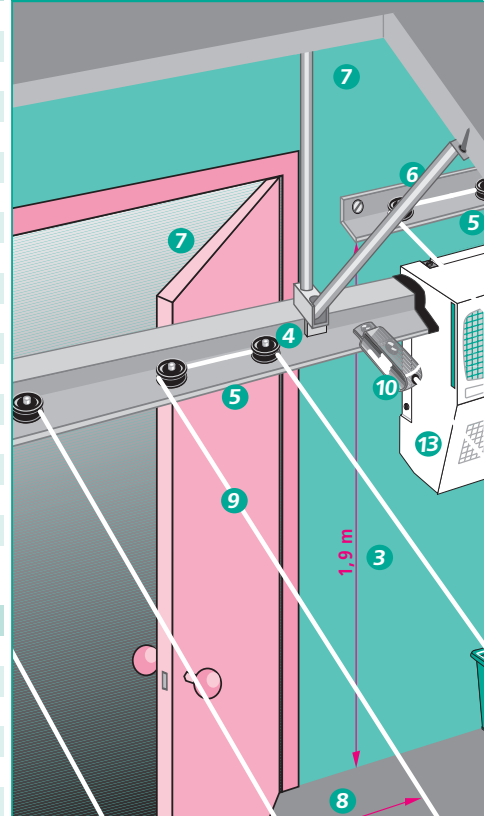
Wäschehänge ESCOLEina WH15 P / Zusatzwäscheleine ESCOLEin ZL

Technisches Datenblatt Nr. ES21.02 / Januar 2009 / ersetzt alle früheren Ausgaben.

Daten über die Wäschehänge ESCOLEina WH15 P 1

Einsatzort	Trockenraum, Wirtschaftsraum, Waschküche
Raumhöhe	minimal 2,05 m, maximal 2,8 m
Montagehöhe / Funktionsweise	1,9 m ¹⁾ über Boden 3 / parallel gespannte Leine, dank drehfreudigen Umlenkrollen 4 auf stabilen Aluminium-Profilen 5 immer straff und flexibel zugleich gespannt
Montageart	an Wand 6 oder an Decke 7 oder kombiniert an Wand und Decke
Leinenabstand 8 / Leinenlänge	15 cm ³⁾ / nach Raumvorgabe oder Bedarf
Leinenspannweite	nach Raumvorgabe oder Bedarf bis 5 m ⁴⁾
Leinentragfähigkeit	51 kg je Leine bei 5 m Spannweite mit Einzel-last in der Mitte der Leine
Profile 5 Wandmontage	Aluminium, auf Raummass zugeschnitten
Deckenmontage	Aluminium, auf Raummass zugeschnitten
Deckenaufhängung 7	Aluminium, auf Raumhöhe einstellbar
Umlenkrollen 4	hochfestes Nylon, schwarz, mit Stahlachsen auf Aluminium-Profilen montiert
Leine 9	Drahtseil, rundum weiss plastifiziert
Leinenspanner 10	verzinkter Stahl

Detailansicht (Aufsicht) ESCOLEina WH15 P



Daten über die Zusatzwäscheleine ESCOLEin ZL 2

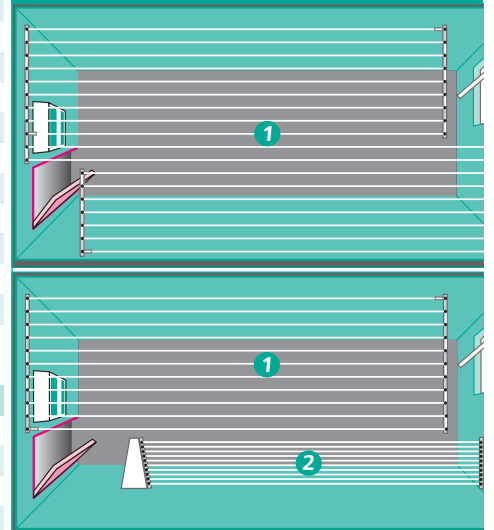
	Artikel-Nr. T3.091
	max. 25 m / 10 Leinen / 5 kg Wäsche praktische Wäscheklammerschale 11
	Artikel-Nr. T3.092
	max. 40 m / 10 Leinen / 7,5 kg Wäsche praktische Wäscheklammerschale 11

Einsatzort	Trockenraum, Wirtschaftsraum, Waschküche
Montagehöhe / Funktionsweise	1 m ²⁾ über Boden / parallel gespannte Leine, dank drehfreudigen Umlenkrollen 4 auf stabilen Profilen 5 immer straff und flexibel zugleich gespannt
Montageart	an Wand 2 57 cm hervorstehend
Wandmontage	Aluminium, auf der einen Seite an eine Wand, auf der anderen an die Wäscheklammerschale
Leinenabstand 12 / Anzahl Leinen	5 cm / 10 Leinen
Leinenlänge	maximal 25 bzw. 40 m

Allgemeine Angaben

Garantie	1 Jahr
Hersteller / Herkunftsland	SIBIRGroup AG, 8952 Schlieren-Zürich
Service durch	Kundendienst 0800 55 21 15
Bedienungsanleitung	erübrigt sich

Grundrisse (Aufsicht)



Erläuterungen:

- ¹⁾ Wand- und Deckenmontage für Seilhöhe 1,9 m ab Boden – ideal für die grossen Wäschestücke.
- ²⁾ Wandmontage für Seilhöhe 1 m ab Boden – ideal für die kleinen Wäschestücke.
- ³⁾ In Räumen ohne Wäschetrockner 13 sind andere Leinenabstände möglich: WH15 P = 30 cm.
- ⁴⁾ Längere Spannweite auf Anfrage.

Waschmittelbox ESCObox WM2 / Wäschetisch ESCOtop WR1

Technisches Datenblatt Nr. ES21.02 / Januar 2009 / ersetzt alle früheren Ausgaben.

Daten über Aufstellung und Typen

Einsatzort		Trockenraum, Wirtschaftsraum, Waschküche
Montagehöhe / Handling	WM2 1	1,1 m ¹⁾ über Boden / hinter abschliessbarer Tür Lagerraum für Waschmittelboxen und -pakete, flüssige Waschmittel und Gewebeerderler 2 Waschhilfsmittel und Wäschepflegemittel 3 Wäscheklammern u.v.a.m. 4
	WR1 5	1 m ²⁾ über Boden / aufklappbarer Aluminium- rost 6 für das schonende Trocknen von Fein- wäsche und Woll Sachen oder als Arbeitsfläche zum Glattstreichen, Zusammenfalten und Stapeln von Wäsche benutzbar
Montageart	WM2	auf Wand, mit Aufhängeschiene 7 und Fixier- und Nivellierschrauben 8
	WR1	auf Wand, mit stabilem Montageflansch 9 und praktischem Auf-/Abklappmechanismus 13
Aussenmasse: Höhe / Breite / Tiefe	WM2	540 / 645 / 360 mm
Breite / Tiefe	WR1	aufgeklappt 1350 / 580 mm
Gewicht: netto / Tara / Verpackung	WM2	13,2 kg / 1,6 kg / Karton, rezyklierbar
	WR1	8 kg / 0,5 kg / Luftpolsterfolie
Fassungsvermögen	WM2	45 kg bzw. 114 Liter
Tragfähigkeit	WR1	50 kg

Material

Bauart	WM2	Tür mit linker Bandung und Einsteckvorrichtung für Namensschild 10 mit Sicherheitsschloss (Marke DOM) ³⁾ und 2 Schlüsseln 11 / Gehäuse, Trennwand und Tablar aus Zinkblech, punktwerschweisst und pulverbeschichtet: reinweiss (RAL 9010), Tür wasserblau (RAL 5021)
	WR1	Aluminiumrost (13 Rohre Ø 20 mm) 12 auf 4 Aluprofilen montiert / Montageflansch mit beim Aufklappen des Rostes selbsttätig einrastendem Sicherheitshebel / zum Abklappen des Rostes den Sicherheitshebel ausrasten 13

Zubehör

Montagematerial komplett	WM2/WR1	Aufhängeschiene (WM2), Schrauben und Dübel
Montage vor Ort	WM2/WR1	durch SIBIRGroup oder do-it-yourself
RAL-Farben	WM2	nach Wunsch
Anderes Markenschloss ³⁾	WM2	passend zum Schliessplan

Allgemeine Angaben

Garantie	1 Jahr
Hersteller/Herkunftsland	SIBIRGroup AG, 8952 Schlieren-Zürich
Service durch	Kundendienst 0800 55 21 15
Bedienungsanleitung	erübrigt sich

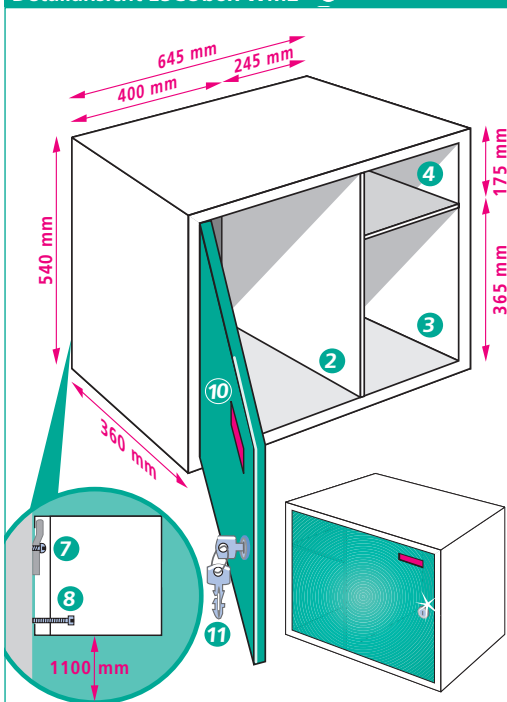
Erläuterungen:

¹⁾ Normhöhe, andere Höhen sind möglich; bei der Montage mehrerer ESCObox WM2 zu einer Einheit sind andere Montagehöhen erforderlich.

²⁾ Normhöhe, andere Höhen sind möglich.

³⁾ Bei Integration in einen Schliessplan sind die erforderlichen Schlösser bauweise anzuliefern.

Detailansicht ESCObox WM2 **2**



Detailansicht ESCOtop WR1 **5**

